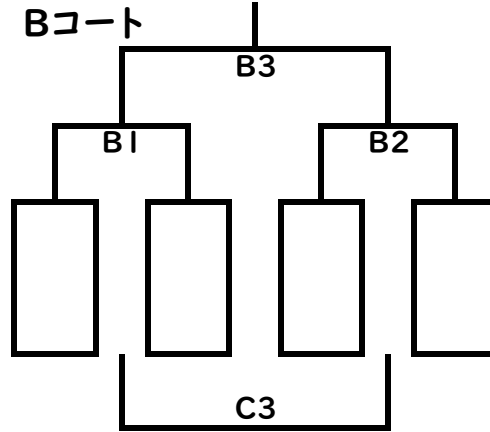


スプリングカップ組み合わせ

1日目 予選

Aコート

Bコート



A1		-	
A2		-	
A3		-	

B1		-	
B2		-	
B3	B1勝ち	-	B2勝ち
C3	B1負け	-	B2負け

C3は両チームの相談で開催可否を検討

2日目

A1	Aコート1位	-	Bコート2位
B1	Aコート2位	-	Bコート1位
A2	決勝		
B2	3位決定戦		

